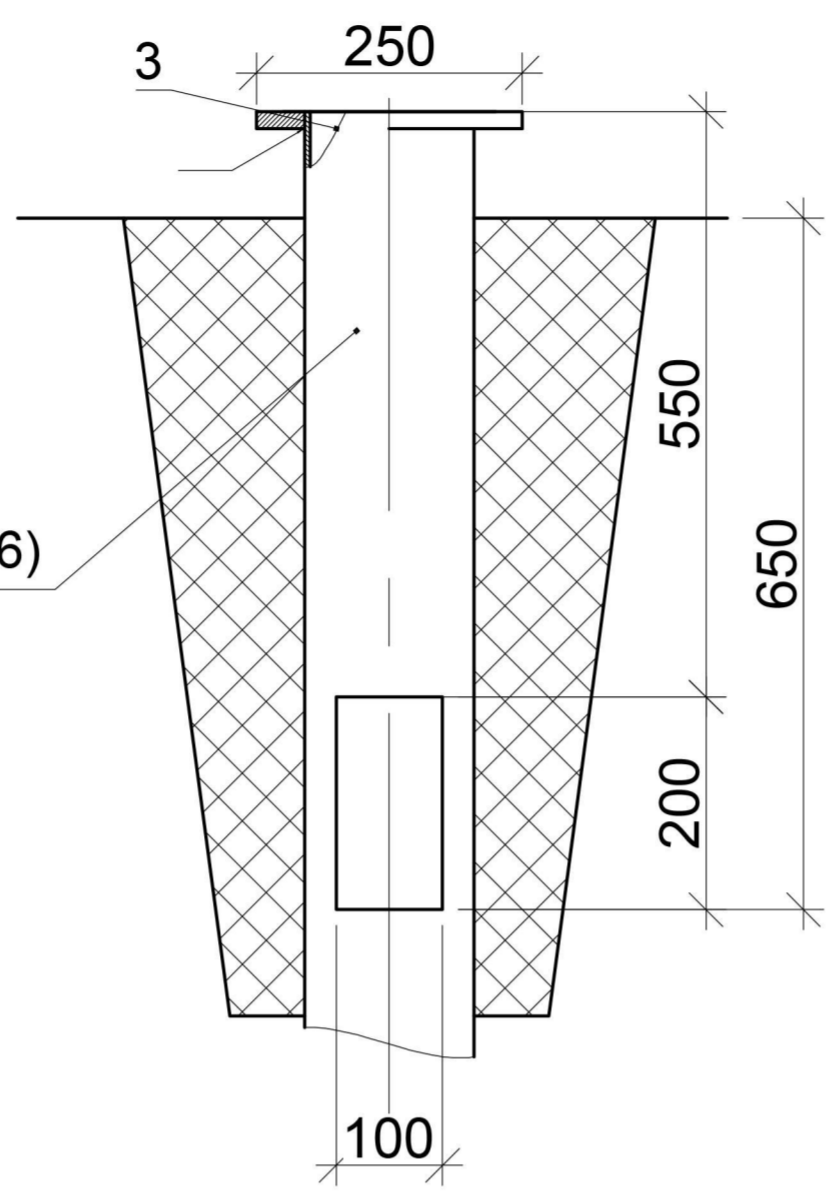
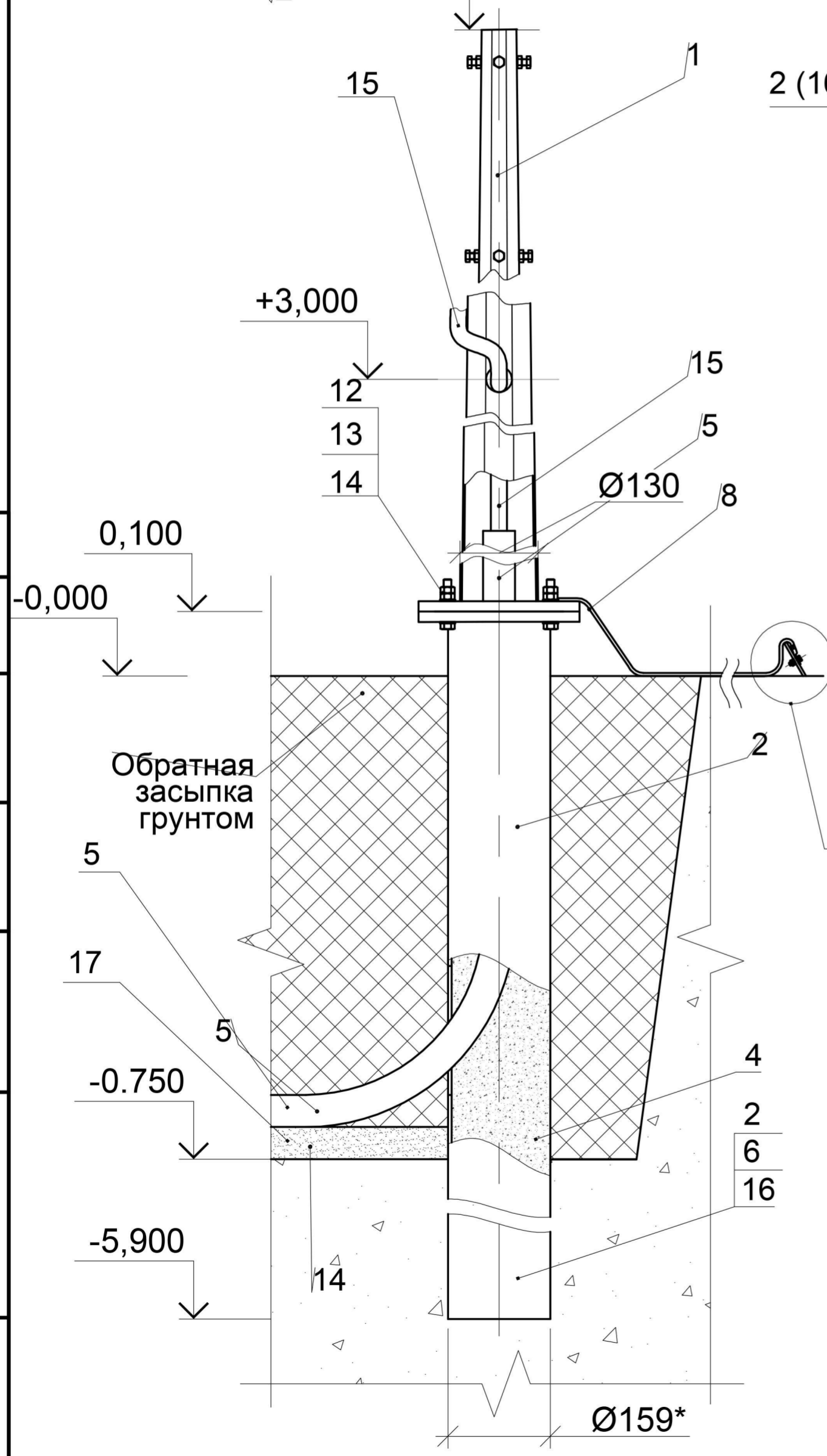
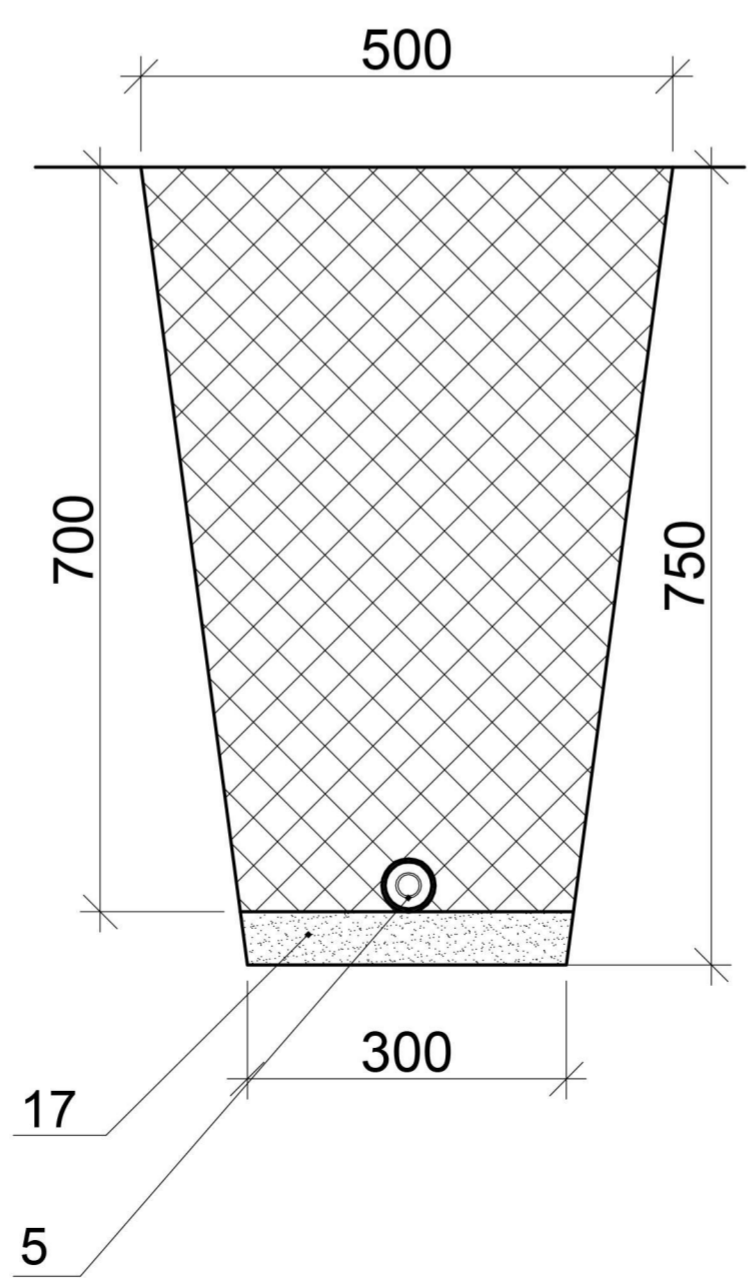


Установка закладной, расположение отверстия для ввода ПНД труб



Поперечный разрез траншеи



| Поз. | Обозначение | Наименование | Кол. | Примечание |
|------|---|--|----------------------|------------|
| 1 | ОГК-6 (250,160) | Опора граненая коническая, 6м | 1 | |
| 2 | ГОСТ 10704-91 | Труба электросварная 159х6мм | 6м | |
| 3 | Лист ПУ-О-20 ГОСТ19903-74 09Г2С ГОСТ 19281-89 | Лист стальной, толщина 20мм | 0,062 м ² | |
| 4 | ГОСТ 26633-2015 | Бетон класс В7,5 М100 W2 | 0,188 м ³ | |
| 5 | | Труба ПНД Ø50мм тип Т | ** | |
| 6 | ГОСТ 15836-79 | Мастика битумно-резиновая МБР-65 | 2кг | |
| 7 | | Кабельный наконечник 6-6-4 | 2 | |
| 8 | | Провод заземления ПУГВ 1х6 | 5м | |
| 9 | Болт М6х20 DIN 933 | | 1 | |
| 10 | Гайка М6 DIN 934 | | 1 | |
| 11 | Шайба 6 DIN 6798 | | 1 | |
| 12 | Болт М12х100 DIN 933 | | 4 | |
| 13 | Гайка М12 DIN 934 | | 8 | |
| 14 | Шайба 12 DIN 125 | | 8 | |
| 15 | МПП нг 38 | Металлорукав в ПВХ изоляции | 5м | |
| 16 | | Противопучинистая термоусаживаемая оболочка для сваи ОСПТ – «Reline» | 6м | |
| 17 | ГОСТ 8736-2014 | Песок средней крупности | ** | |

- * Размер для справок.
- Заготовить отрезок трубы Ø159мм длиной 6м.
- Изготовить фланец, размерами 250х250мм с центральным отв. Ø160мм и 4-мя отв. Ø16мм согласно чертежа из листа поз. 3 и приварить его к трубе, заготовленной по п.2. на расстоянии 550мм от фланца прорезать в трубе прямоугольное отв. 100х200 как показано на чертеже. Наружные части полученной сваи покрыть мастикой резинобитумной.
- Отрыть траншею, размерами 0,75х0,3м от ограждения до места установки опоры.
- В отрытой траншее разметить и пробурить скважину Ø160мм. Опустить сваю в скважину вдавливанием, проверяя вертикальность через каждые 0,5м. Произвести прокладку ПНД труб через траншею и фундамент. Выход труб над поверхностью земли 1..1,5 м
- После установки сваи залить во внутренний объем сваи бетон класс В7,5 М100 W2 через отв. во фланце. Произвести обратную засыпку траншеи.
- Смонтировать опору на фланце болтовым соединением
- Организовать заземление опоры к ближайшему очагу заземления согласно чертежа.

1:5

| | | | | | |
|---|------|------|--------|---------|--------|
| 2251-17.179-АС.8 | | | | | |
| Изм. | Кол. | Лист | Индок | Подпись | Дата |
| ГИП | | | | | 12.17 |
| Разраб. | | | | | 12.17 |
| Проверил | | | | | 12.17 |
| Н. контр. | | | | | 12.17 |
| Утвердил | | | | | 12.17 |
| Нефтебаза Административно-бытовой корпус | | | | | |
| Установка опоры ОГК-6. Монтажный чертеж | | | | | |
| | | | Стадия | Лист | Листов |
| | | | Р | 14 | |

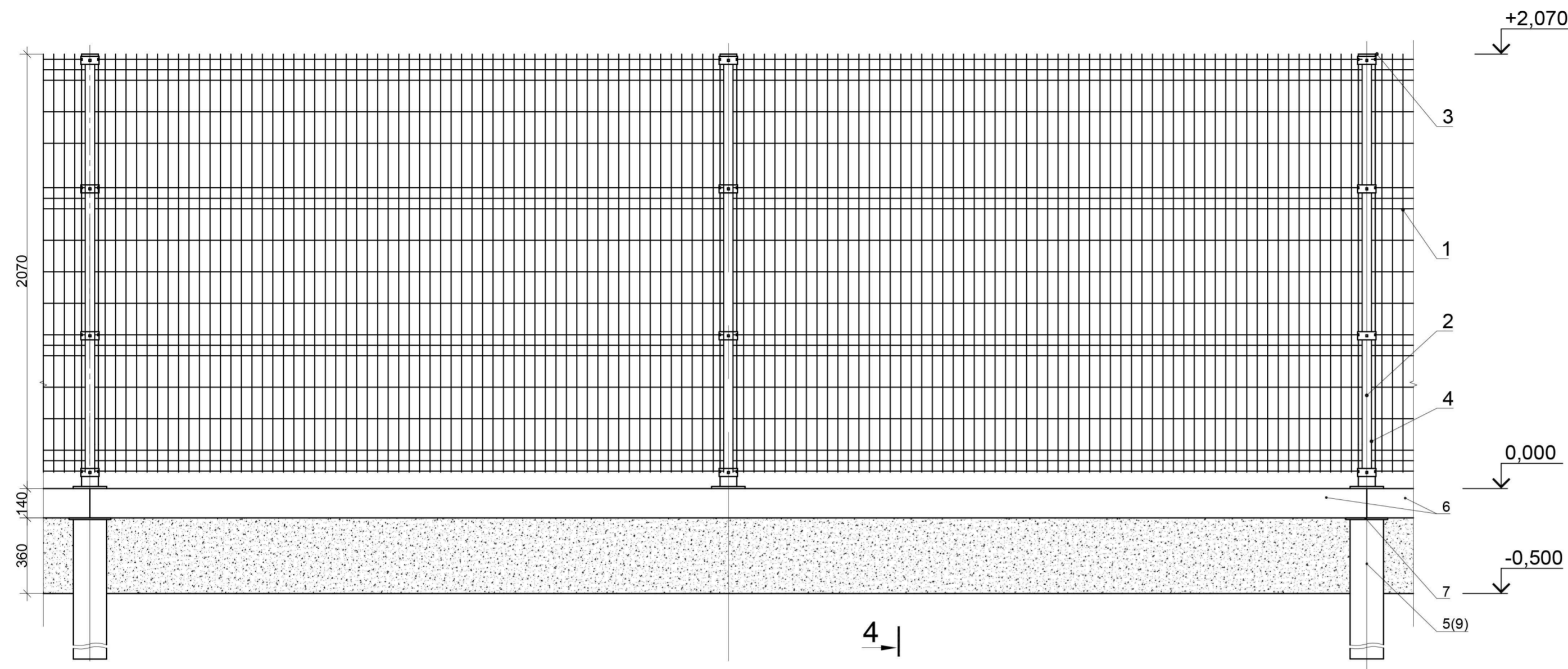
Согласовано

Взам. инв. №

Подпись и дата

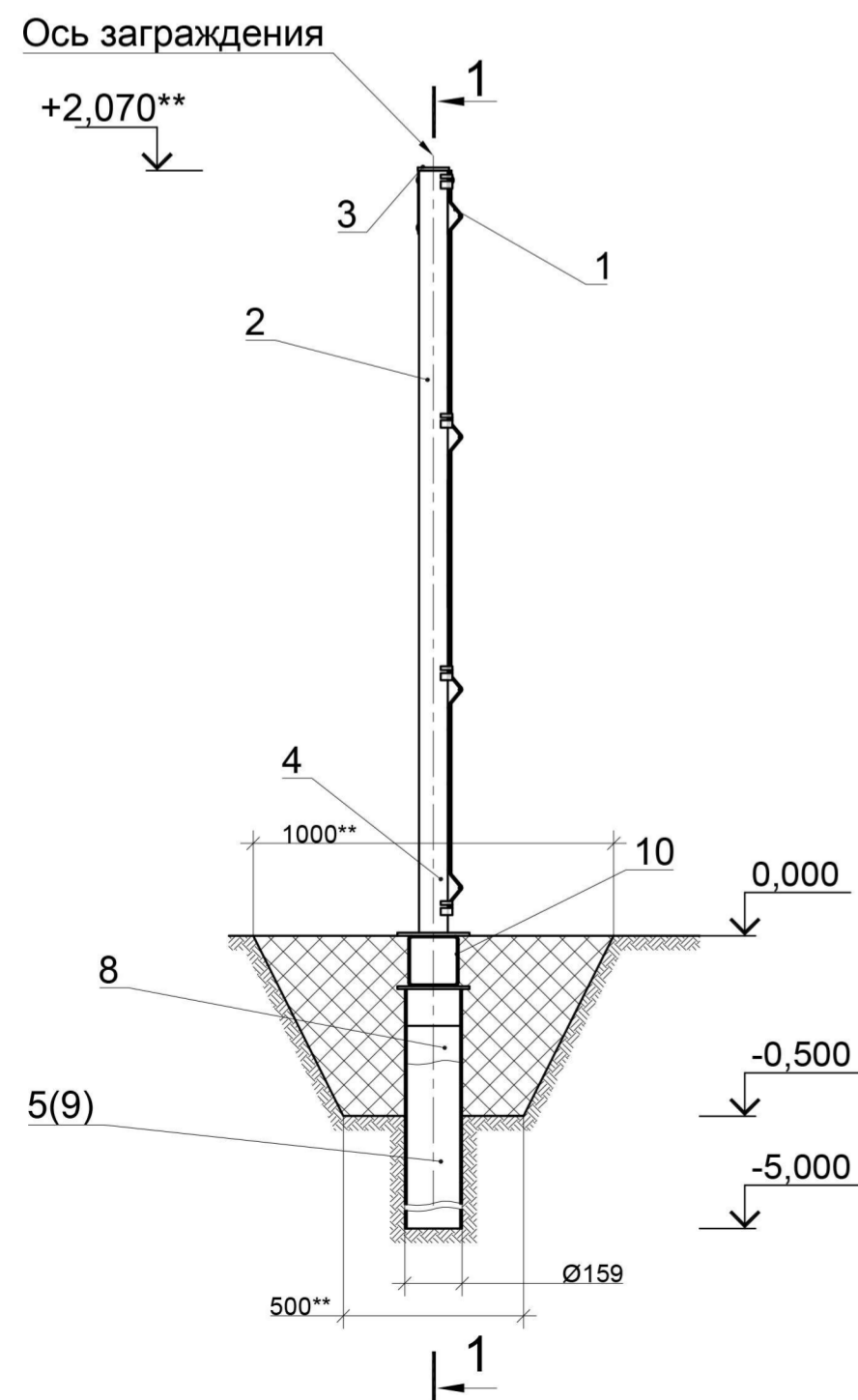
Инв. № подл.

Разрез 1-1

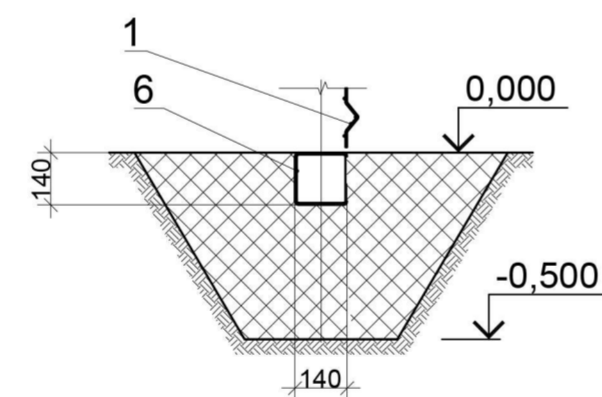


| Поз. | Обозначение | Наименование | Кол. | Масса ед., кг | Примечание |
|------|---|--|----------------------|---------------|-----------------------|
| 1 | Fensys, РФ | Панель сварная 2030x3000 пруток Ø8мм ячейка 50x150мм | 2 шт | | |
| 2 | Fensys, РФ | Столб ограждения 80x80x3мм, H=2,07м | ** | | См. 2251-17.179-AC.00 |
| 3 | Fensys, РФ | Заглушка пластиковая для столба 80x120мм | ** | | См. 2251-17.179-AC.00 |
| 4 | Fensys, РФ | Скоба монтажная | ** | | См. 2251-17.179-AC.00 |
| 5 | ГОСТ 10704-91 | Труба электросварная Ø159x5мм | 5 м | | на 1 сваю |
| 6 | Профиль 140x140x5 ГОСТ 30245-2003 Ст245 ГОСТ 27772-88 | Профиль стальной 140x140x5мм | 6 м | | |
| 7 | Лист 5 ГОСТ 19903-74 345 ГОСТ19281-89 | Лист стальной, толщина 5мм | 0,04м ² | | на 1 сваю |
| 8 | ГОСТ 26633-2015 | Бетон класс В7,5 М100 W2 | 0,376 м ³ | | на 2 сваи |
| 9 | ТУ 2247-004-75457705-2014 | Противопучинистая термоусаживаемая оболочка для свай ОСПТ – «Reline» | 10 м | | на 2 сваи |
| 10 | ГОСТ 15836-79 | Мастика битумно-резиновая изоляционная МБР-65 | 0,8 кг | | |
| 11 | Циол | Лакокрасочное покрытие | 0,8 кг | | |

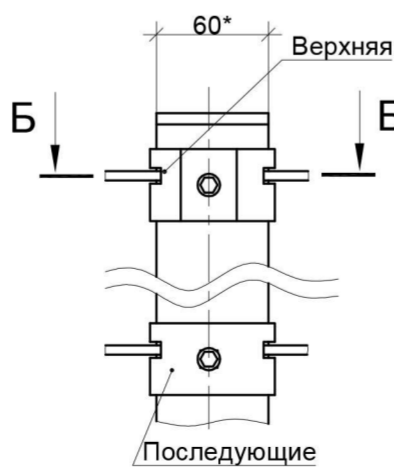
Разрез 2-2



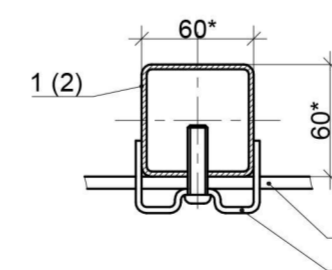
Разрез 4-4



Крепление скоб (1:4)



Б-Б



М 1:20

| | | | | | |
|-------------------|------|------|------|--------------------------------|--------|
| 2251-17.179-AC.18 | | | | | |
| Изм. | Кол. | Лист | Ндог | Подпись | Дата |
| ГИП | | | | | 12.17 |
| Разраб. | | | | | 12.17 |
| Проверил | | | | | 12.17 |
| Н. контр. | | | | | 12.17 |
| Утвердил | | | | | 12.17 |
| | | | | Нефтебаза | Стация |
| | | | | Административно-бытовой корпус | Лист |
| | | | | Р | 24 |
| | | | | Ростверк ограждения ж/д шлюза. | Листов |
| | | | | Монтажный чертеж | |

Согласовано
 Взам. инв. №
 Подпись и дата
 Инв. № подл.